

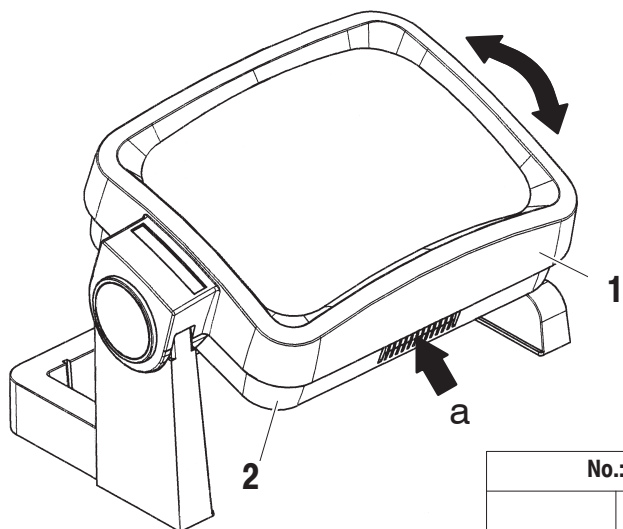
visomax


Bedienungsanleitung
User Manual
Mode d'emploi
Istruzioni d'uso
Manual de instrucciones
Gebruiksaanwijzing
Betjeningsvejledning
Bruksanvisning
Käyttöopas
Instrukcja obsługi
Provozní návod
サービスマニュアル

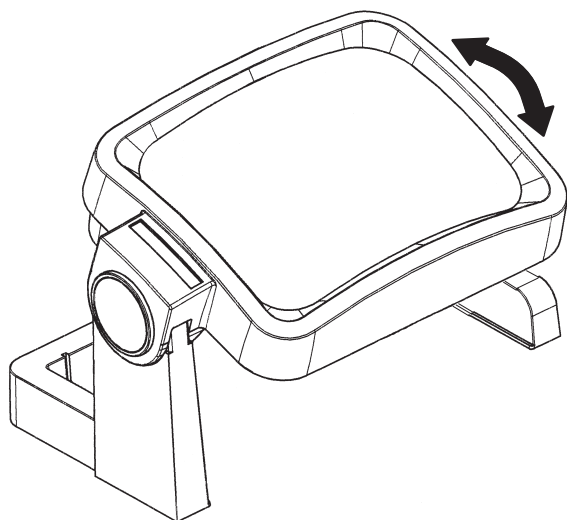



ESCHENBACH

Deutsch	5
English.....	5
Français	6
Italiano.....	7
Español.....	7
Nederlands	8
Dansk	9
Svenska.....	9
Norsk.....	10
Suomi.....	11
Polski.....	11
Česki	12
日本語.....	13



No.: 263611	
	
1 ⇒	7,0 Dpt = 2,8 x
1 + 2 ⇒	11,0 Dpt = 3,8 x



No.: 26367	
	
7,0 Dpt = 2,8 x	

Deutsch

Standlupe von Eschenbach. Für mehr Lebensqualität.

Sie haben ein Qualitätsprodukt aus dem Hause Eschenbach erworben, das nach modernsten Fertigungsverfahren in Deutschland hergestellt wurde, ein Markenprodukt „Made in Germany“. Wir beglückwünschen Sie zu dieser Entscheidung.



Sicherheitshinweise

- **Brandgefahr! Linsen in optischen Geräten können bei unsachgemäßer Handhabung oder Lagerung durch die „Brennglaswirkung“ erhebliche Schäden anrichten! Achten Sie darauf, daß optische Linsen nie ohne Abdeckung in der Sonne liegen!**
- **Blendungs- und Verletzungsgefahr! Sehen Sie niemals mit optischen Geräten in die Sonne!**
- **Schützen Sie Ihre Standlupe vor Stoß oder Schlag, Feuchtigkeit und übermäßiger Wärme. Legen Sie Ihre Standlupe nie auf Heizkörper oder in die Sonne.**
- **Weisen Sie auch andere Personen, vor allem Kinder, auf diese Gefahren hin!**

Gebrauch

- [1] Hauptlinse
 - [2] Zusatzlinse (abnehmbar)
Art. -Nr. 263611
1. Stellen Sie die Standlupe auf den zu lesenden Text.
 2. Neigen Sie die Linse entsprechend Ihrem Einblickwinkel.

Zusatzlinse abnehmen

1. Stellen Sie die Standlupe auf eine Unterlage.
 2. Zum Entriegeln der Zusatzlinse [2] drücken Sie in Pfeilrichtung [a] und entfernen die Zusatzlinse nach unten.
- Beim Zusammenbau wird die Zusatzlinse unter der Hauptlinse [1] eingerastet.

Pflegehinweise

Wenn die Standlupe nicht benutzt wird, sollte sie abgedeckt werden.

Reinigen Sie das Gehäuse mit einem feuchten Tuch.

Reinigen Sie die Linsen mit einem weichen, fusselfreien Tuch (z. B. Brillenputztuch).

Bei stärkerer Verschmutzung (z. B. Fingerabdrücken) die Linsen mit handwarmem Wasser vorsichtig reinigen und abtrocknen.

Verwenden Sie keine Seifenlösungen, die Weichmacher enthalten, keine alkoholischen Lösungsmittel und keine scheuernden Reinigungsmittel! Die Linsen könnten zerstört werden.

English

Free-standing reading lenses by Eschenbach. For better quality of life.

You have selected a quality product from the house of Eschenbach which has been produced using the latest manufacturing processes in Germany, a top-class "Made in Germany" product. We congratulate you on your choice.



Safety instructions

- **Danger of fire!**
Lenses used in optical equipment may cause considerable damage through their "burning glass effect" if used or stored incorrectly. Ensure that optical lenses are never left uncovered in the sunlight!
- **Danger of blinding or injury**
Never look at the sun through any optical equipment!
- **Protect your free-standing reading lens against jolts and impact shocks, moisture and excessive heat. Never place your free-standing reading lens on heaters or in the sunlight!**
- **Ensure that other people, especially children, are aware of these dangers!**

Operating instructions

- [1] Main lens
- [2] Additional lens (removable),
item no. 263611
1. Place the free-standing reading lens on the text you want to read.
 2. Tilt the lens to suit your angle of view.

Remove additional lens

1. Place free-standing reading lens on a base.
 2. To unhitch the additional lens [2], press in the direction of arrow [a] and remove the additional lens by pulling downwards.
- For reassembly, the additional lens engages under the main lens [1].

Instructions for care

When the free-standing reading lens is not in use, it should be kept covered.

Clean the housing with a damp cloth.

Clean the lenses using a soft, lint-free cloth (e. g. spectacle cloth).

Where the lens has become very dirty (e.g. fingerprints), clean the lenses carefully with lukewarm water and take care while drying them off.

Do not use any soap solutions that contain softeners, alcohol-based solvents or abrasive cleaning products. These may damage the lenses.

Français

Loupe de lecture sur pied Eschenbach. Pour une meilleure qualité de vie.

Vous venez d'acquérir un produit de qualité de la société Eschenbach, fabriqué en Allemagne grâce aux procédés de fabrication les plus modernes, un produit de marque "Made in Germany". Nous vous félicitons pour votre choix.



Consignes de sécurité

- **Risque d'incendie!**
Les lentilles des instruments optiques peuvent provoquer des dégâts très importants en cas d'utilisation ou de stockage non conforme par leur "effet de loupe"! Veiller à ne jamais laisser les lentilles optiques sans cache au soleil!
- **Risque d'aveuglement et de blessures!**
Ne jamais regarder le soleil avec des instruments optiques!
- **Protégez la loupe de lecture sur pied contre les chocs, l'humidité ou une chaleur excessive! Ne jamais poser la loupe de lecture sur un radiateur, ne pas l'exposer aux rayons du soleil!**
- **Mettez également en garde les autres personnes, en particulier les enfants, contre ces risques!**

Utilisation

- [1] Lentille principale
- [2] Lentille supplémentaire (amovible)
réf. -réf. 263611
1. Placez la loupe sur le texte que vous désirez lire.
 2. Inclinez la lentille en fonction de son angle de visualisation.

Dépose de la lentille supplémentaire

1. Posez la loupe sur un support.
 2. Pour déverrouiller la lentille supplémentaire, [2] exercez une pression dans le sens de la flèche [a] et enlevez la lentille supplémentaire en la sortant par le bas.
- Lors de l'assemblage, enclenchez la lentille supplémentaire sous la lentille principale [1].

Conseils d'entretien

Lorsque la loupe de lecture sur pied n'est pas utilisée, recouvrez-la d'une housse.

Nettoyez le corps avec un chiffon humide.

Nettoyez les lentilles avec un chiffon doux non pelucheux (p. ex. un chiffon à lunettes).

En cas de salissures importantes (p. ex. marques de doigts) lavez soigneusement les lentilles à l'eau tiède, puis les sécher complètement.

N'utilisez jamais ni solution savonneuse contenant un assouplissant, ni solvants contenant de l'alcool, ni détergents abrasifs! Ceux-ci risquent d'endommager les lentilles.

Italiano

**Lenti da tavolo di Eschenbach.
Per una migliore qualità della vita.**

Congratulazioni per aver acquistato un articolo di qualità prodotto dalla prestigiosa azienda tedesca Eschenbach con tecnologie all'avanguardia: in altre parole un prodotto di marca "Made in Germany". Ci complimentiamo con Lei per la Sua scelta.



Norme di sicurezza

- **Pericolo di incendio!**
Le lenti degli strumenti ottici possono causare danni notevoli in caso di uso o custodia impropri in virtù del cosiddetto "effetto lente focale"! Non esporre mai le lenti ottiche alla luce diretta del sole senza un'adeguata copertura!
- **Pericolo di lesioni e abbagliamento!**
Non fissare mai il sole con strumenti ottici!
- **Proteggere la lente da tavolo da urti o colpi, umidità e calore eccessivo. Non sistemare mai la lente su copri riscaldanti o sotto la luce del sole!**
- **Avvisare anche altre persone, in particolare i bambini, su questi possibili rischi!**

Modalità d'uso

[1] Lente principale

[2] Lente supplementare (amovibile)
codice art. 263611

1. Posizionare la lente sul testo da leggere.
2. Inclinare la lente in base al proprio angolo di osservazione.

Rimozione della lente supplementare

1. Posizionare la lente da tavolo su una base.
 2. Per sbloccare la lente supplementare [2] premere in direzione della freccia [a] e rimuovere la lente supplementare dal basso.
- Durante il montaggio, la lente supplementare viene inserita sotto la lente principale [1].

Istruzioni per la pulizia

La lente da tavolo deve essere coperta se non utilizzata.

Pulire la struttura esterna con un panno umido.

Pulire le lenti con un panno morbido e privo di pelucchi (p.es. panno per occhiali).

In caso di forte accumulo di sporco (p.es. impronte delle dita) pulire le lenti con acqua tiepida e asciugarle.

Non utilizzare soluzioni saponate contenenti emollienti, né solventi alcolici o detergenti abrasivi! Le lenti potrebbero essere danneggiate.

Español

**Lentes de lectura de mesa de Eschenbach.
Mayor calidad de vida.**

Ha adquirido usted un producto de calidad de la casa Eschenbach, fabricado en Alemania con los métodos de producción más modernos: un producto de marca „Made in Germany“. Le felicitamos por su decisión.



Indicaciones de seguridad

- **¡Peligro de incendio! El manejo o almacenamiento incorrecto de las lentes de los aparatos ópticos puede provocar daños importantes debido al „efecto de lupa“. ¡Procure no dejar nunca las lentes ópticas al sol sin cubrirlas!**
- **¡Peligro de deslumbramiento y lesiones! ¡No mire nunca al sol a través de un instrumento óptico!**

- ¡Proteja la lente de lectura de mesa de golpes o arañazos, la humedad y las temperaturas demasiado altas. No deje nunca la lente de lectura de mesa sobre un radiador o al sol!
- ¡Informe a otras personas sobre estos peligros, especialmente a los niños!

Utilización

- [1] Lente principal
- [2] Lente adicional (extraíble)
Nº art. 263611
1. Sitúe la lente de lectura de mesa encima del texto que desee leer.
 2. Inclíne la lente de acuerdo a su ángulo de visión.

Extracción de la lente adicional

1. Coloque la lente de lectura de mesa sobre una superficie lisa.
 2. Para desbloquear la lente adicional [2], presión en el sentido de la flecha [a] y tire de la lente adicional hacia abajo.
- Al montar la lente adicional, ésta queda encajada bajo la lente principal [1].

Indicaciones para el cuidado

Cubra la lente de lectura de mesa cuando no la utilice.

Limpie la carcasa con un paño húmedo.

Limpie las lentes con un paño suave sin pelusilla (p. ej., una gamuza para limpiar gafas).

En caso de que las lentes presenten un mayor grado de suciedad (p. ej. huellas de dedos), límpiele cuidadosamente con agua tibia y séquelas.

No emplee soluciones jabonosas con agentes ablandadores, disolventes alcohólicos ni detergentes abrasivos. Estos productos pueden dañar irreversiblemente las lentes.

Nederlands

**Staande loep van Eschenbach.
Voor een betere levenskwaliteit.**

U heeft een kwaliteitsproduct van de firma Eschenbach gekocht, dat volgens de modernste technieken in Duitsland werd geproduceerd, een merkproduct „Made in Germany“. Wij feliciteren u met uw keuze.



Veiligheidsvoorschriften

- **Brandgevaar!**
Lenzen in optische apparatuur kunnen bij ondeskundig gebruik of onjuiste opslag door de werking als „brandglas“ aanzienlijke schade veroorzaken! Zorg dat de optische lenzen nooit zonder afdekking in de zon liggen!
- **Gevaar voor verblinding en verwondingen!**
Kijk nooit met optische hulpmiddelen rechtstreeks in de zon!
- **Door stoten en schokken, vocht en hitte kan de loep worden beschadigd. Plaats de loep nooit op de verwarming of in de zon!**
- **Wijs ook andere personen, met name kinderen, op de risico's!**

Gebruik

- [1] Hoofdlens
- [2] Extra lens (uitneembaar)
art. nrs. 263611
1. Plaats de loep op de tekst.
 2. Pas de hoek van de lens aan uw zichthoek aan.

Het uitnemen van de extra lens

1. Plaats de loep op een stabiele ondergrond.
 2. Ontgrendel de lens [2] door deze in de richting van de pijl [a] te drukken en vervolgens naar beneden te trekken.
- Bij de opbouw is de extra lens onder de hoofdlens [1] geplaatst.

Onderhoud

Wanneer de loop niet wordt gebruikt, dient deze te worden afgedekt.

Reinig de behuizing met een vochtige doek.

Reinig de lenzen met een zachte, pluisvrije doek (bijv. een brillendoekje).

Reinig de lenzen bij sterkere vervuiling (bijv. vingerafdrucken) voorzichtig met handwarm water en droog ze vervolgens af.

Gebruik geen zeepoplossingen die weekmakers bevatten, geen alcoholische oplosmiddelen en geen schurende reinigingsmiddelen! De lenzen kunnen hierdoor worden beschadigd.

Dansk

Bordlupper fra Eschenbach. For bedre livskvalitet.

De har købt et kvalitetsprodukt fra firmaet Eschenbach, som er fremstillet i Tyskland ud fra de nyeste produktionsmetoder, en mærkevarer „Made in Germany“. Vi ønsker Dem tillykke med dette køb.



Sikkerhedsanvisninger

- **Brandfare!**
Ved uheldig anvendelse eller opbevaring kan linser i optiske instrumenter anrette betydelige skader som følge af „brændglaseffekten“! Lad derfor aldrig optiske linser ligge ubeskyttet i solen!
- **Risiko for blænding og beskadigelse af synet!**
Se aldrig direkte ind i solen gennem optiske instrumenter!
- **Beskyt luppen mod stød eller slag, fugt og høje temperaturer.** Læg aldrig luppen på en radiator eller direkte i solen!
- **Gør også andre personer, specielt børn, opmærksom på disse faremomenter!**

Anvendelse

[1] Hovedlinse

[2] Ekstra linse (aftagelig)
Art. -nr. 263611

1. Sæt bordluppen på den tekst, De ønsker at læse.
2. Hæld linsen i forhold til Deres synsvinkel.

Tag den ekstra linse af

1. Sæt bordluppen på et underlag.
 2. Den ekstra linse frigøres [2] ved at trykke i pilens retning [a] og fjerne den ekstra linse nedefra.
- Ved montering sættes den ekstra linse på under hovedlinsen [1].

Vedligeholdelse

Når bordluppen ikke anvendes, bør den dækkes til.

Rengør kabinettet med en fugtig klud.

Rengør linserne med en blød, fnugfri klud (for eksempel en brillепudseklud).

Hvis linserne er meget tilsmudsede (f.eks. fingeraftryk), kan De rengøre linserne med lunkent vand og lade linserne tørre.

Brug hverken sæbeopløsninger, der indeholder blødgøringsmidler, alkoholholdige opløsningsmidler eller rengøringsmidler med skureeffekt! Sådanne midler kan ødelægge linserne.

Svenska

Stående läsglas från Eschenbach. För mer livskvalitet.

Du har köpt en kvalitetsprodukt från Eschenbach, som har framställts i Tyskland enligt de modernaste tillverkningsmetoderna, en märkesprodukt "Made in Germany". Vi gratulerar dig till detta beslut.



Säkerhetsanvisningar

- **Brandfara!**
Linser i optiska apparater kan vid oaktsam hantering eller felaktig förvaring orsaka stora skador genom "brännglaserefekten"! Se till att de optiska linserna aldrig ligger utan övertäckning i solen!
- **Bländnings- och skaderisk!**
Titta aldrig in i solen med optiska apparater!
- **Skydda läsglaslet från stötar och slag, fukt och onormalt hög värme. Lägg aldrig läsglaslet på ett element eller i solen.**
- **Uppmärksamma även andra personer, framför allt barn, på dessa faror!**

Användning

- [1] Huvudlins
[2] Tilläggs-lins (avtagbar)
art. -nr. 263611
1. Ställ läsglaslet på texten som ska läsas.
 2. Vinkla linsen enligt din blickvinkel.

Lossa tilläggs-linsen

1. Ställ läsglaslet på ett underlägg.
 2. För att avlägsna tilläggs-linsen [2], tryck som pilen visar [a] och ta av den nedåt.
- Vid montering sätts tilläggs-linsen in under huvudlinsen [1].

Skötselråd

Läsglaslet bör täckas över när det inte används.

Rengör huset med en fuktig trasa.

Rengör linserna med en mjuk, trådfri bomullstrasa (t. ex. en glasögonputsduk).

Vid kraftigare nedsmutsning kan linserna försiktigt rengöras och torkas av med fingervarmt vatten.

Använd inga tvålösningar som innehåller mjukmedel, inga alkoholhaltiga lösningsmedel och inga polerande rengöringsmedel! Linserna kan förstöras.

Norsk

Leseglass på fot fra Eschenbach. For høyere livskvalitet.

Du har kjøpt et kvalitetsprodukt fra Eschenbach, et produkt som er produsert i Tyskland i en absolutt moderne produksjonsprosess, et merkeprodukt "Made in Germany". Vi gratulerer med dette valget.



Sikkerhetsinstruksjoner

- **Brannfare!**
Linser i optiske apparater kan forårsake betydelige skader ved ikke forskriftsmessig håndtering eller oppbevaring på grunn av "brennglasseeffekten"! Pass på aldri å la optiske linser ligge åpent i solen!
- **Fare for blending og personskader!**
Se aldri rett mot solen med optiske apparater!
- **Ikke utsett lesesglasset med fot for støt eller slag, fuktighet og for stor varme. Du må aldri legge lesesglasset med fot på en radiator/ovn eller i solen.**
- **Gjør også andre personer, fremfor alt barn, oppmerksom på disse farene!**

Bruk

- [1] Hovedlinse
[2] Hjelpelinse (avtakbar)
art. -nr. 263611
1. Plasser lesesglasset med fot på teksten som skal leses.
 2. Juster linsen slik at den passer med blikkvinkelen din.

Demontere hjelpelinse

1. Plasser seglasset med fot på et underlag.
 2. For å løsne hjelpelinse [2] må du presse i pilretningen [a] og fjerne hjelpelinse mot undersiden.
- Under sammensetningen smekkes hjelpelinse i lås under hovedlinsen [1].

Instruksjoner om stell

Når lampeglasset med fot ikke skal brukes, bør det dekkes til.

Rengjør huset med en fuktig klut.

Rengjør linsene med en myk, lofri klut (f. eks. pusseklut for briller).

Ved sterkere grad av tilsmussing må du vaske linsene forsiktig med lunkent vann og tørke dem.

Ikke bruk såpeopløsninger som inneholder mykningsmiddel, alkoholholdige løsemidler eller skurende rengjøringsmidler! Linsene kan bli ødelagt.

Suomi

Eschenbachin jalustalliset suurennuslasit. Elämän laadun parantamiseksi.

Olet hankkinut korkealuokkaisen Eschenbach-tuotteen. Se on saksalainen merkkituote "Made in Germany" ja valmistettu siten viimeisimpiä valmistusmenetelmiä hyväksi käyttäen. Onnittelemme Sinua valinnastasi.



Turvallisuusohjeet

- **Palovaara!**
Optisissa laitteissa käytetyt linssit saattavat epäasianmukaisesti käsiteltäessä tai säilytettäessä aiheuttaa "polttolasi-ilmiön", mistä voi olla seurauksena huomattavia vahinkoja! Huolehdi siitä, ettet koskaan jätä optisia linsskejä auringonpaisteeseen ilman suojusta!
- **Sokeutumisen- ja vammautumisen vaara!**
Älä koskaan katso optisten laitteiden läpi aurinkoa kohti!
- **Suojaa jalustallinen suurennuslasisi iskuilta ja kolhuilta, kosteudelta ja liian korkeilta lämpötiloilta. Älä koskaan jätä jalustallista suurennuslasiasi lämmittimen päälle tai aurinkoon.**
- **Saata nämä vaarat muiden henkilöiden, myös lapsien, tietoisuuteen!**

Käyttö

- [1] Päälinssi
 - [2] (Irrotettava) lisälinssi, tuotenro. 263611
1. Aseta jalustallinen suurennuslasi luettavan tekstin päälle.
 2. Käännä linssiä katsontakulman mukaan.

Lisälinssin irrottaminen

1. Aseta jalustallinen suurennuslasi jonkinlaiselle alustalle.
 2. Paina nuolen osoittamaan suuntaan [a] lisälinssin [2] vapauttamiseksi ja irrota linssi alaspäin.
- Kootaessa lisälinssi asetetaan paikalleen päälinssin [1] alapuolelle.

Hoito-ohjeet

Jalustallinen suurennuslasi on peitettävä silloin, kun sitä ei käytetä.

Puhdista laitteen pinta kostealla liinalla.

Puhdista linssit pehmeällä nukkaamattomalla kankaalla (esim. silmälasien puhdistukseen tarkoitettulla liinalla).

Pese voimakkaammin likaantuneet linssit (esim. linssit, joissa on sormenjälkiä) varovasti kädenlämpöisellä vedellä ja kuivaa ne. **Älä käytä pehmennessaineita sisältäviä saippualliuoksia, alkoholipitoisia liuottimia tai hankaavia puhdistusaineita! Linssit voivat tuhoutua.**

Polski

Lupa do czytania z podstawką firmy Eschenbach. Dla lepszej jakości życia. Otrzymujecie Państwo produkt wysokiej jakości firmy Eschenbach, wykonany wg najnowszych metod produkcyjnych w Niemczech, produkt markowy oznaczony "Made in Germany". Gratulujemy Państwu podjęcia tej decyzji.

Wskazówki dotyczące bezpieczeństwa

- **Niebezpieczeństwo pożaru!**
Soczewki w urządzeniach optycznych, przy nieprawidłowym użytkowaniu lub przechowywaniu, mogą wyrządzić znaczne szkody wskutek działania "efektu skupiającego"! Należy uważać, aby nigdy nie kłaść optycznych soczewek na słońcu bez przykrycia!
- **Niebezpieczeństwo oślepienia- i odniesienia obrażeń ciała!**
Nigdy nie wolno patrzeć przez optyczne urządzenie na słońce!
- **Należy chronić lupę do czytania z podstawką przed uderzeniami, wilgocią i nadmierną temperaturą. Nigdy nie należy kłaść lupy do czytania z podstawką na grzejniku lub na słońcu.**
- **Należy zwracać uwagę na inne osoby, przede wszystkim dzieci, na ich bezpieczeństwo!**

Użytkowanie

- [1] Główna soczewka
 - [2] Soczewka dodatkowa (zdejmowalna) art. -nr 263611
1. Lupę do czytania z podstawką należy postawić nad przeznaczonym do lektury tekstem.
 2. Proszę pochylić soczewkę odpowiednio do Państwa kąta patrzenia.

Zdjąć soczewkę dodatkową

1. Lupę do czytania z podstawką należy postawić na podkładce.
 2. Dla odblokowania soczewki dodatkowej [2] należy ją nacisnąć w kierunku strzałki [a] i zdjąć soczewkę ku dołowi.
- Przy montażu soczewka dodatkowa jest mocowana pod soczewką główną [1].

Wskazówki dotyczące pielęgnacji

Jeśli lupa do czytania z podstawką nie jest używana, to należy ją przykryć. Obudowę należy czyścić wilgotną ściereczką.

Soczewki należy czyścić przy pomocy miękkiej, nie pozostawiającej włókien ściereczki (np. chusteczki do czyszczenia okularów).

Przy mocniejszym zabrudzeniu (np. odciski palców) można ostrożnie przemyć soczewki ciepłą wodą i osuszyć.

Nie należy stosować roztworów mydła, które zawierają substancje zmiękczające, żadnych rozpuszczalników alkoholowych ani szorujących środków czyszczących! Soczewki mogłyby zostać zniszczone.

Česki

Stojanová čteci skla od firmy Eschenbach. Pro kvalitnější život.

Získali jste kvalitní výrobek od firmy Eschenbach, který byl vyroben v Německu podle nejmodernějších výrobních technologií, značkový výrobek "Made in Germany". Blahopřejeme Vám k tomuto rozhodnutí.

Bezpečnostní pokyny

- **Nebezpečí požaru! Čochy v optických přístrojích mohou při neodborné manipulaci nebo skladování svým účinkem "zapalovacího skla" způsobit značné škody! Dbejte na to, aby optické čočky nebyly nikdy ponechány odkryté na slunci!**
- **Nebezpečí oslepení a zranění! Nikdy se nedívejte optickými přístroji do slunce!**
- **Chraňte své stojanové čteci sklo před nárazy nebo údery, vlhkostí a nadměrnou teplotou. Stojanové čteci sklo nikdy neodkládejte na topná tělesa nebo na místech vystavených ozáření sluncem.**
- **Na tato nebezpečí upozorněte také další osoby, zejména děti!**

Použití

- [1] Hlavní čočka
 - [2] Přídavná čočka (snímatelná) č. předm. 263611
1. Stojanové čteci sklo umístěte na text, který chcete číst.

2. Prizpůsobte sklon čočky Vašemu náhledovému úhlu.

Vyjmutí přídavné čočky

1. Stojanové čtecí sklo umístěte na podložku.
 2. K odjštění přídavné čočky [2] zatlačte ve směru šipky [a] a přídavnou čočku vyjměte směrem dolů.
- Při smontování zapadne přídavná čočka pod hlavní čočku [1].

Pokyny k ošetřování

Pokud stojanové čtecí sklo nepoužíváte, chraňte je krytem..

Pro čištění tělesa použijte vlhkou látku.

Čočky čistěte měkkou, netkanou látkou (např. utěrkou na brýle).

Při silném znečištění (např. otisky prstů) očistěte čočky opatrně vlažnou vodou a osušte je.

Zásadně nepoužívejte mýdlové roztoky obsahující změkčovadla, ani rozpouštědla s obsahem alkoholu ani ohrubné čisticí prostředky!! Čočky se tak mohou zničit.

日本語

エッセンバツハ社の読書用スタンドルーペ
ライフクオリティの向上のために

エッセンバツハ社の製品をお買上げありがとうございます。超近代的な製法によりドイツで製造された、世界に誇るメイド・イン・ジャーマニーのブランド製品です。最良の選択をお喜び申し上げます。



安全なご使用のために

- 火災の危険！
光学機器のレンズは、用途にかなわない取扱いや置き方によっては、「レンズ焦点作用」のため重大な損害をもたらすことがあります！ 光学レンズがカバーなしに日光にさらされることがないよう、ご注意ください！

- 眼眩みや傷害の危険！
光学機器を使って太陽を直視することは、絶対に避けてください！
- スタンドルーペを、乱暴な扱いや、ショック、湿度や熱から守ってください。スタンドルーペを、暖房器の上や直射日光下に放置しないでください。
- 他の人々や、ことに子供達に、この危険について知らせてください！

使用法

- [1] メインルーペ
 - [2] 付加レンズ (取はずし可能)
商品番号 No. 263611
1. 読書用スタンドルーペを、テキストの上に設置してください。
 2. 見る角度に合わせてルーペ傾けてください。

付加ルーペをとりのぞく

1. 読書用スタンドルーペを置きます。
 2. 付加レンズ [2]をとりはずす時は、矢印の方向に押し [a]、付加レンズを下方にはずしててください。
- 組み立てる場合には、付加レンズをメインレンズ [1]の下側に嵌め入れてください。

手入れの方法

読書用スタンドルーペをお使いにならない時には、カバーをかけます。

本体を湿らせた布で拭いてください。

レンズ部を、けばだたない布 (例えば、眼鏡拭き) で拭いてください。

汚れが強い場合は、ぬるま湯で注意深く拭取り、乾かしてください。

軟化剤を含んだ石鹼水や、アルコール性の溶剤、磨き粉を含んだ洗剤を使わないでください！ レンズが傷つく場合があります。

Gewährleistung

Wir gewähren im Rahmen der gesetzlichen Bestimmungen die Funktion des in dieser Anleitung beschriebenen Produktes in Hinsicht auf auftretende Mängel, die auf Fabrikationsfehler oder Materialfehler zurückzuführen sind. Bei Schäden durch unsachgemäße Behandlung, auch bei Beschädigung durch Fall oder Stoß, besteht kein Gewährleistungsanspruch. Gewährleistung nur durch Nachweis über Kaufbeleg!

Guarantee

We are required by law to guarantee the function of the product described in these descriptions in respect of defects caused by manufacturing or material faults. Any damages caused by incorrect handling, including damage caused by being dropped or knocked, are not covered under the guarantee. Guarantee benefits can only be claimed through proof of purchase in the form of a sales receipt!

Garantie

Nous garantissons la fonction du produit décrit dans la présente notice dans le cadre des prescriptions légales relatives à la manifestation d'éventuels vices, liées à un défaut de fabrication ou de matériaux. En revanche, aucune garantie n'est accordée pour les dommages occasionnés par une utilisation incorrecte ou consécutifs à des chutes ou des chocs. Une prise en charge au titre de la garantie n'est possible que sur présentation d'une preuve d'achat!

Garantía

La presente garantía queda limitada por las normas legalmente exigibles a la función del producto descrita en las presentes instrucciones de uso, por lo que se refiere a posibles fallos debidos a defectos de fabricación o a materiales defectuosos. La garantía no cubre los daños ocasionados por el uso incorrecto, incluidos los producidos por caídas o golpes. Para beneficiarse de la garantía deberá presentar el comprobante de compra!

Garanzia

Nell'ambito delle disposizioni di legge, garantiamo il funzionamento del prodotto descritto nelle presenti istruzioni in merito all'insorgere di vizi imputabili a errori di fabbricazione o difetti di materiale. Si declina qualsiasi responsabilità per danni dovuti a un uso non conforme, come ad esempio nel caso di cadute o urti. La garanzia sarà riconosciuta previa presentazione dello scontrino fiscale d'acquisto!

Garantie

Wij garanderen in het kader van de wettelijke bepalingen de goede werking van het in de gebruiksaanwijzing beschreven product wat betreft gebreken die ontstaan en te wijten zijn aan productie- of materiaalfouten. De garantie

保証について

工場側のエラーまたは資材のエラーに帰せられる欠陥に関しては、この取扱説明書に記した製品の機能や法規定の枠組みで保証します。不適切な処理による損害、または、落としたり衝突による損傷の場合は、保証の対象外となります。購入したことを証明できる場合のみ、保証の扱いとなります。

vervalt indien sprake is van schade door ondeskundige behandeling of bij schade door vallen of stoten. Voor de garantie geldt alleen de aankoopbon als bewijs!

Garanti

Vi yder garanti inden for lovens rammer for produktets funktion som beskrevet i denne vejledning med hensyn til opståede mangler, som kan føres tilbage til fabrikationsfejl eller materialefejl. Der ydes ingen garanti ved skader, der skyldes ukorrekt behandling; dette gælder også ved beskadigelse pga. fald eller stød. Garantien ydes kun ved fremvisning af købsbevis!

Garanti

Vi garanterar inom ramen för gällande bestämmelser funktionen hos den beskrivna produkten i denna bruksanvisning, avseende brister som kan härledas till tillverkningsfel eller materialfel. Vid skador som uppkommit genom ovarsam hantering, även skador som uppkommit genom fall eller stötar, kan inte garantin tas i anspråk. Garantin gäller endast vid uppvisande av inköpsbevis!

Garanti

I samsvar med de lovmessige bestemmelser garanterer vi funksjonen av produktet som beskrives i denne anvisningen med hensyn til mangler som inntreffer og som kan tilbakeføres til produksjonsfeil eller materialfeil. For skader som resultat av ufagmessig håndtering, også for skader som følge av at brillen droppes eller støtes mot noe, finnes ingen garantikrav. Garantien er kun gyldig mot fremvisning av kjøpsbevis!

Takuu

Vastaamme lain puitteissa tässä ohjeessa kuvatun tuotteen vioista, jotka johtuvat valmistus- tai materiaalivirheistä. Takuu ei kata vääran käsittelyn, ei myöskään putoamisen tai iskun, aiheuttamia vikoja. Takuun edellytyksenä on ostokuitti.

Záruka

V rámci zákonných podmínek garantujeme funkci výrobku popsaneho v tomto návodu s ohledem na vyskytnuvší se závady, které se lze vyvodit z výrobní závady nebo z chyby v materiálu. U škod vzniklých neodborným zacházením, a při poškození následkem pádu nebo nárazu, nárok na záruku neexistuje. Záruka pouze po doložení dokladu o zaplacení!

Gwarancja

Gwarancja producenta zgodnie z przepisami prawnymi obejmuje wady opisywanego w instrukcji produktu, wynikające z błędów fabrycznych i materiałowych. Producent nie odpowiada za szkody wynikające z niewłaściwego użytkowania oraz za uszkodzenia mechaniczne produktu. Gwarancja jest ważna jedynie przy okazaniu dowodu zakupu!

Datum / Date / Data / Fecha / Datum aanschaf / Dato / Päivämäärä / 日付

Firmenstempel und Unterschrift des Händlers
Company stamp and signature of dealer
Cachet et signature du négociant
Timbro con denominazione della ditta e firma del rivenditore
Sello y firma del vendedor
Firmastempel en handtekening van leverancier
Forhandlerens stempel og underskrift
Företagsstämpel och säljarens underskrift
Firmastempel og forhandlerens underskrift
Yrityksen leima ja myyjän allekirjoitus
Firemní razítka a podpis obchodníka
Pieczęć firmy i podpis sprzedawcy
取扱店の社印および署名

 **ESCHENBACH**

Eschenbach Optik GmbH
Schopenhauerstrasse 10 | 90409 Nuremberg | Germany
For the authorized representative in your country please refer to:
www.eschenbach-optik.com